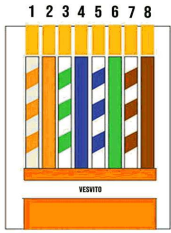
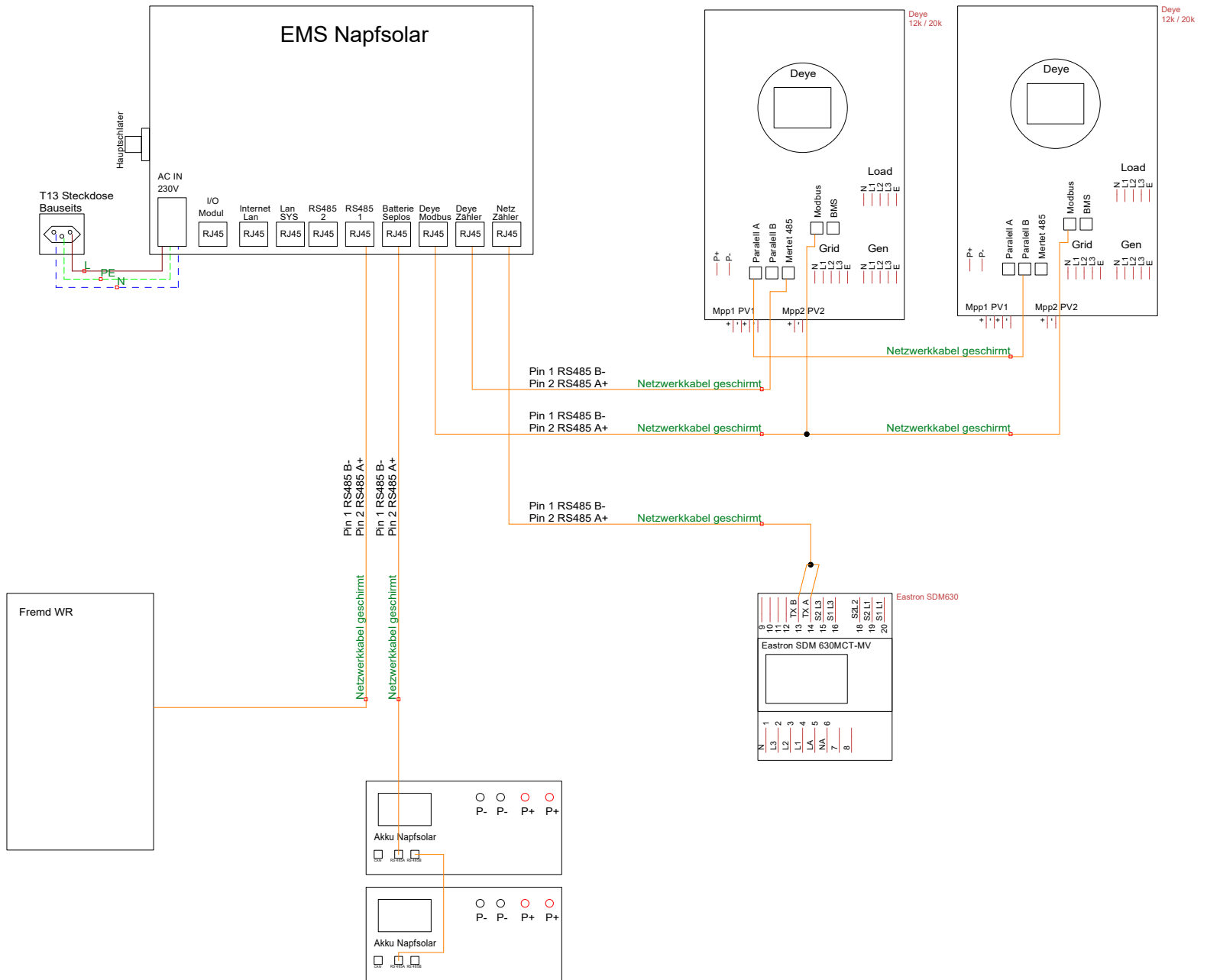


# Anschlusschema B



## BELEGUNG: T-568B

Pin 1 RS485 B-  
Pin 2 RS485 A+



Title Anschlusschema EMS Standard		
Author mst Napsolar		
File C:\Users\Kilia ... Anschluss ems Standard.dsn	Document	
Revision 1.2	Date 03.12.2024	Sheets 1 of 1